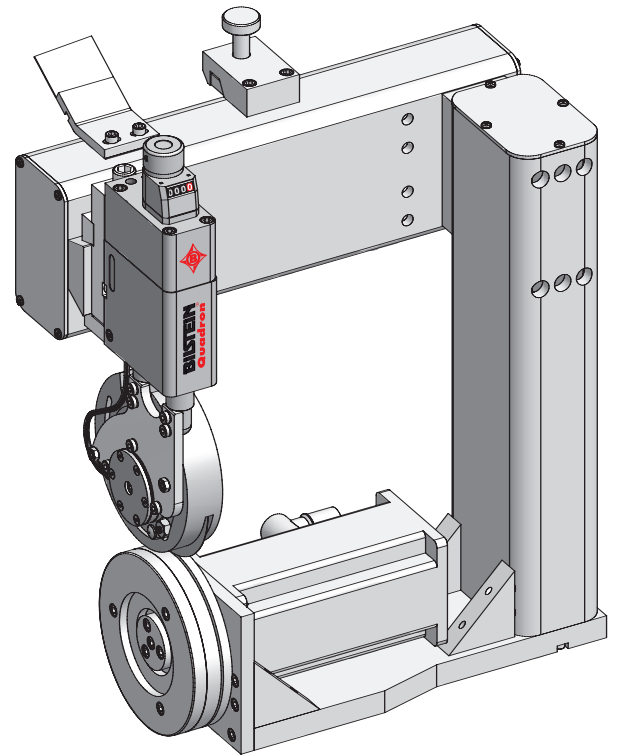
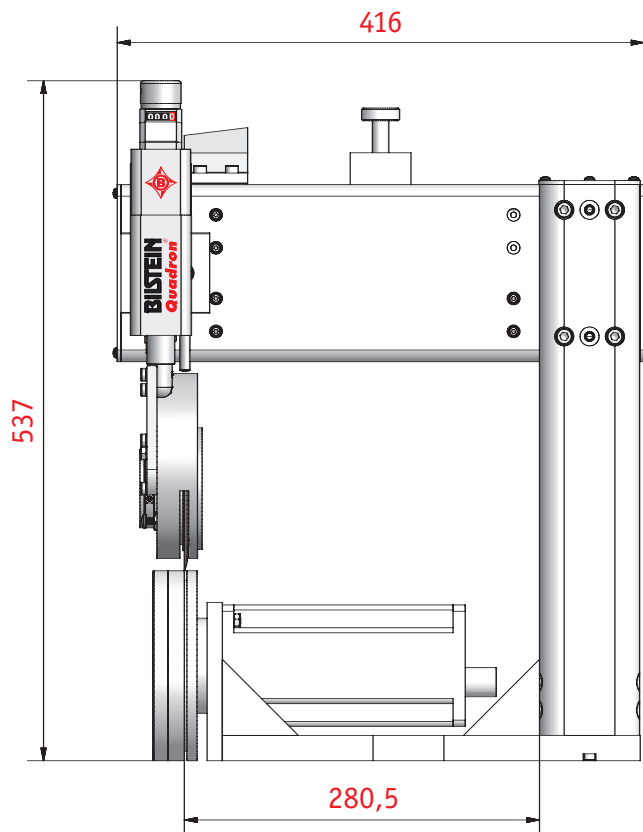


# ROLLENSCHNEID-SYSTEM

## Besäumstation Typ SEK



→ C-Gestell-Ausführung



**Bestell-Bezeichnung:** Typ SEK

C-Gestell-Besäumstation ist beispielsweise ausgerüstet mit:

- pneu. Obermesserhalter QUADRON®
- Obermesser Typ ON, OD, OH, OFN, OFD, OFH  
Außen-Ø: ab 105 mm bis 200 mm
- 2 Druckluftschläuche (540 mm lang, PVC) mit Kupplung, auf Wunsch mit anderer Schlauchlänge
- motorisch angetriebenes Untermesser  
Abmessung: 150 x 120 x 15 mm
- Antrieb
- grundsätzlich Ausführung gemäß Kundenvorgabe

Änderungen vorbehalten

01.10

**6 - 1**

**WILHELM BILSTEIN GmbH & Co. KG**

Kölner Str. 27-29 Tel. (0 22 06) 60 06-0  
51491 Overath Fax (0 22 06) 60 06-29/-49

verkauf@bilstein.net  
www.bilstein.net

**BILSTEIN**®