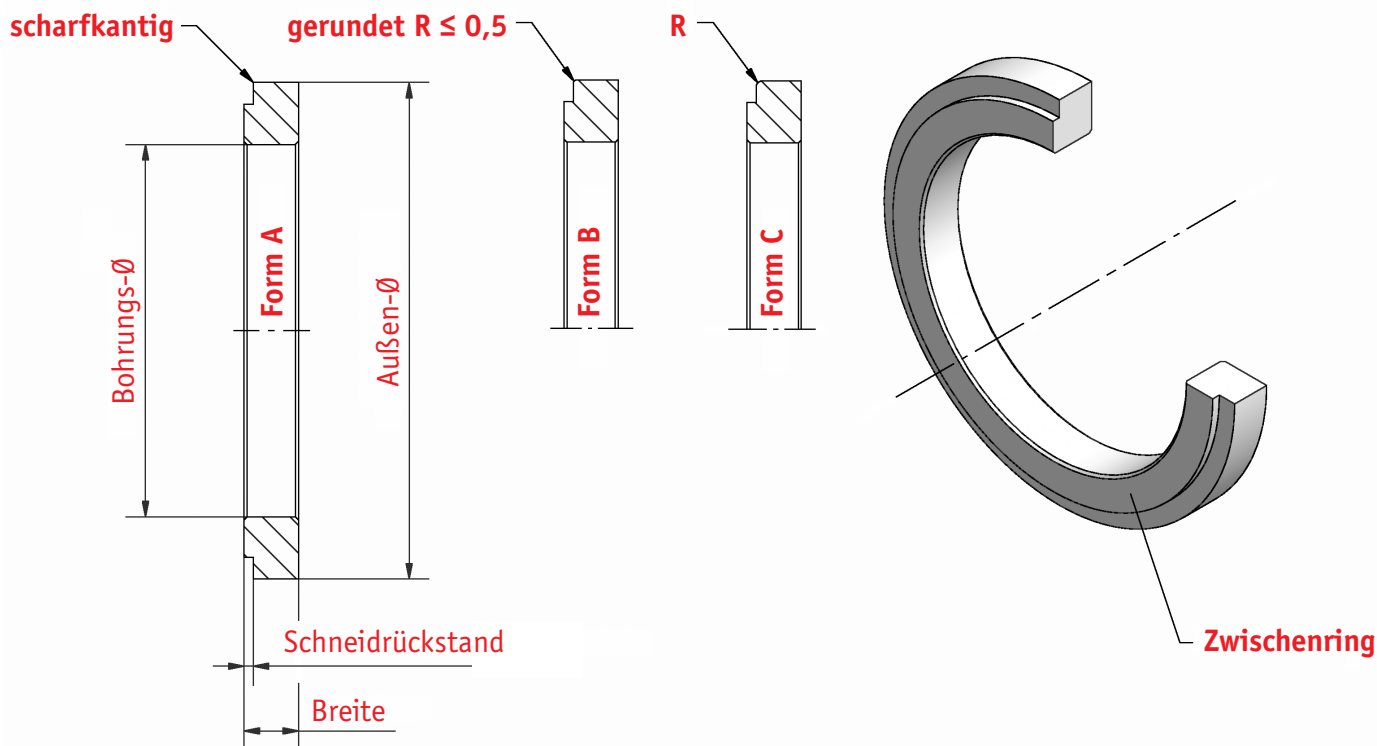


ROLLENSCHNEID-SYSTEM

Zwischenring mit Eindrehung Typ ZE



➔ zum axialen Spannen, passend für Schneidringe Typ US



Außen-Ø	46	77	80	105	105	124	160			
Bohrungs-Ø	30	60	60	80	90	100	140			
Breite ab	2	2	2	4	4	4	4			

Bestell-Beispiel: Typ – Außen-Ø x Bohrungs-Ø x Breite / Schneidrückstand / Form / Radius aus Werkstoffgruppe
ZE – 80 x 60 x 10 / 2 / C / R 1,0 aus VGS

Standardbreitentoleranz: +/-0,005
Standard-Werkstoffgruppen: VGS, LWS

Sonderabmessungen und Sonderwerkstoffe auf Anfrage

Änderungen vorbehalten

01.10

4 - 3

WILHELM BILSTEIN GmbH & Co. KG

Kölner Str. 27-29 Tel. (0 22 06) 60 06-0
51491 Overath Fax (0 22 06) 60 06-29/-49

verkauf@bilstein.net
www.bilstein.net

BILSTEIN®