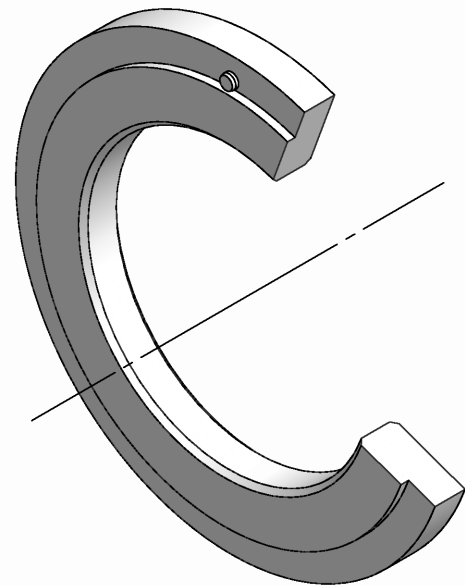
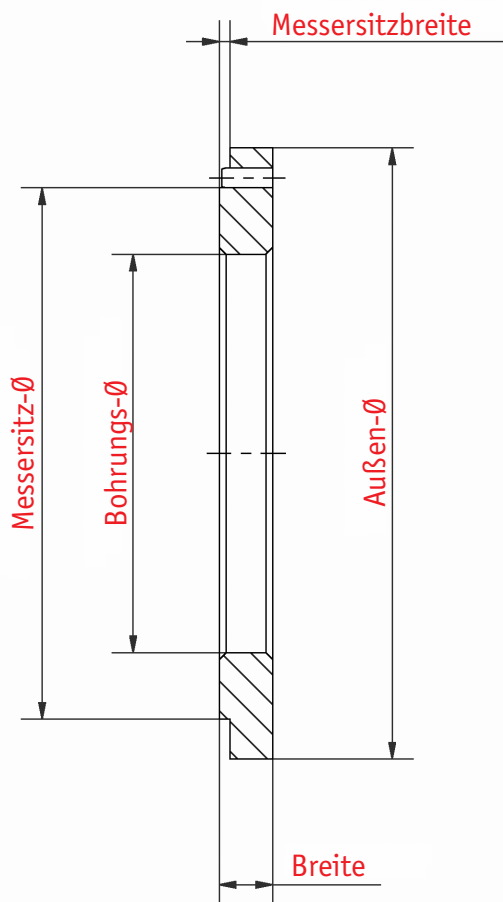


ROLLENSCHNEID-SYSTEM

Obermesserträger Typ MSS



➔ zum axialen Spannen (Schmalschnitt-System)



Obermesserträger

Außen-Ø	46	51	76						
Messersitz-Ø	40	45	70						
Bohrungs-Ø	30	30	60						
Breite ab	1,0	2,0	2,0						

Bestell-Beispiel: Typ – Außen-Ø / Messersitz-Ø x Bohrungs-Ø x Breite /
Obermesserstärke aus Werkstoffgruppe
MSS – 46 / 40 x 30 x 1,0 / 0,4 aus VGS

Standardbreitentoleranz: +/-0,005
Standard-Werkstoffgruppe: VGS

Sonderabmessungen und Sonderwerkstoffe auf Anfrage

Obermesserträger können nur mit selbstfedernden Obermessern Type OSN, OSD und OSH bestückt werden; Messersitzbreite ist abhängig von Obermesserstärke

Änderungen vorbehalten

01.10