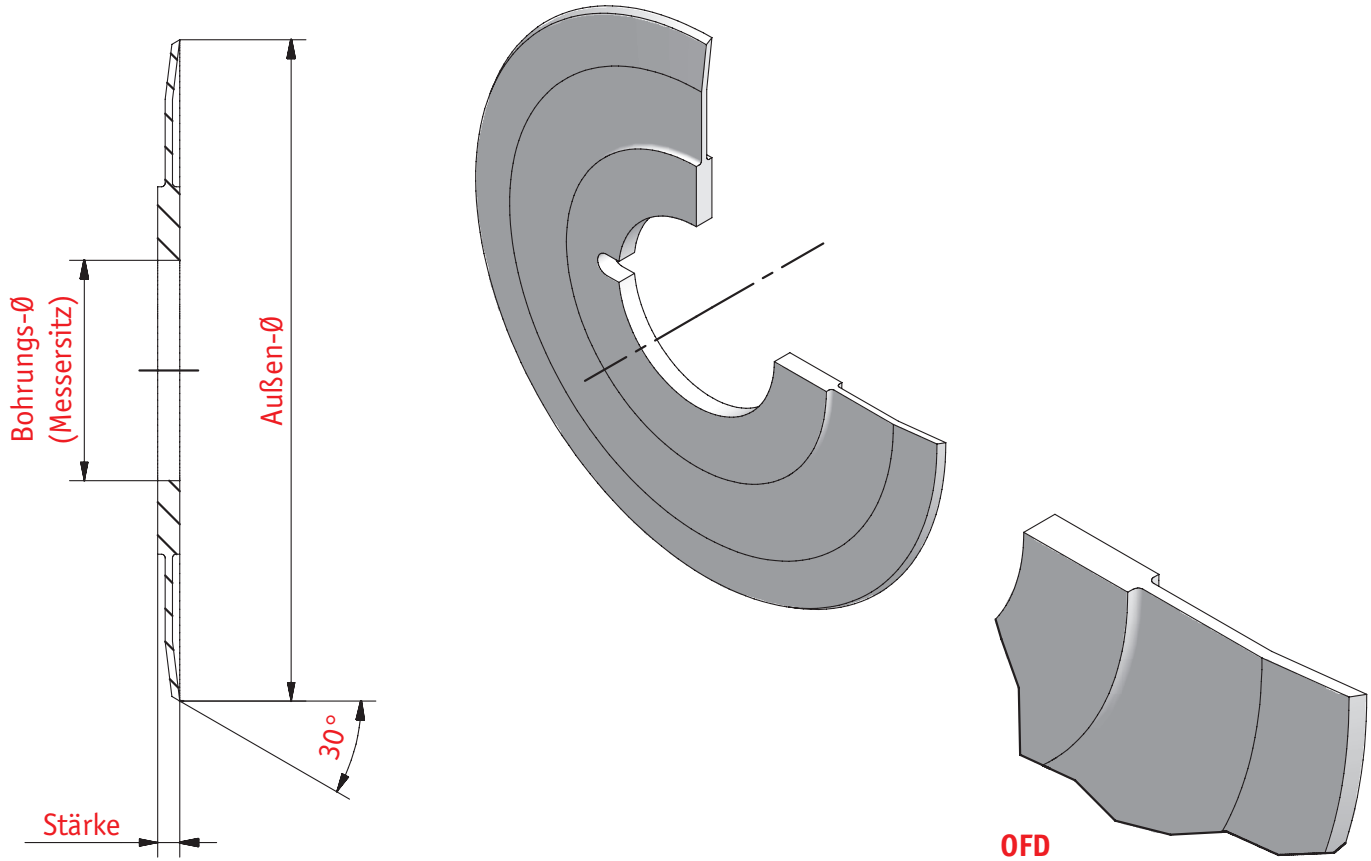


ROLLENSCHNEID-SYSTEM

Obermesser Typ OFD (flach, selbstfedernd)



➔ Schmalschnitt-System ohne Obermesserträger



Außen-Ø	75	80	80	100	105					
Bohrungs-Ø	30	30	40	60	60					
Stärke	ab 0,5	1	1	1	ab 1					

Bestell-Beispiel: Typ – Außen-Ø x Bohrungs-Ø x Stärke aus Werkstoffgruppe
OFD – 80 x 30 x 1,0 aus LWS

Standard-Werkstoffgruppen: LWS, SBS, HWS, HSS

Sonderabmessungen und Sonderwerkstoffe auf Anfrage